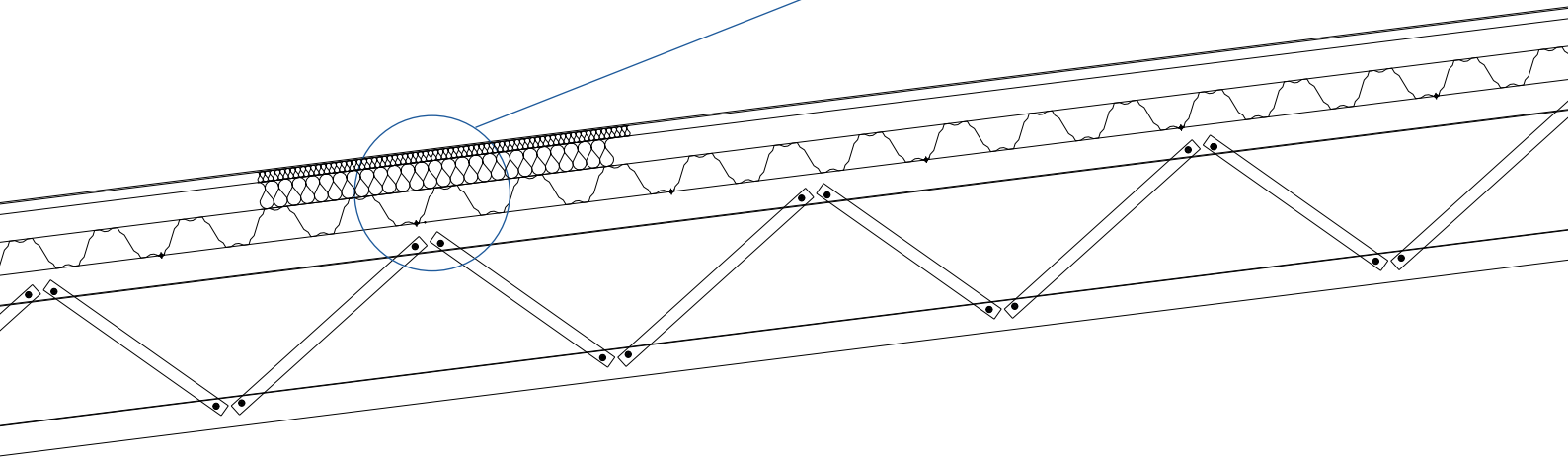
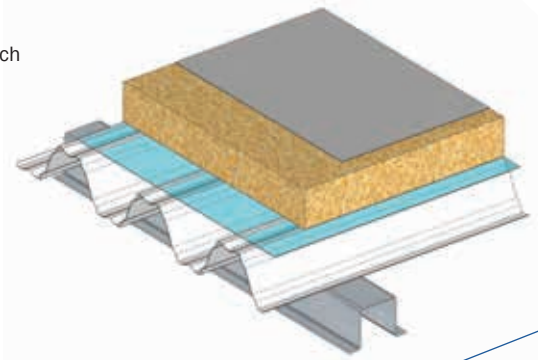


technický list č. LL0107

IZOLOVANÉ OPLÁŠTĚNÍ STŘECHY - TYP SPH

- 1.5 mm vodotěsná krytina PVC
- vrstva tepelné izolace
- 0,2 mm parozábrana
- LL128 mm střešní trapézový plech



Popis:

Jednoplášťová střecha skládaná. Krytinou je měkčené PVC mechanicky kotvené přes vrstvu tepelné izolace a trapézového plechu k nosným trapézovým plechům. Nosným prvkem je bezvaznicový systém trapézových plechů s vysokou vlnou, které jsou kladeny kolmo na konstrukce příhradových vazníků.

Požární zatřídění:

- konstrukce typu DP1/DP3 (dle skladby izolace)
- plášť nešíří požár v požárně nebezpečném prostoru $B_{\text{roof}}(t_3)$



Tepelné prostupy plášťů dle ČSN 73 0540-2 Tepelná ochrana budov - část 2:
Požadavky platí pro budovy s převažující návrhovou vnitřní teplotou 18 - 22 °C.

Opláštění	Tepelně izolační vlastnosti		
	t mm	λ W/(K.m)	U W/(K.m ²)
Střecha	min. izol. 60 + EPS 100	0,037	0,220
	min. izol. 60 + EPS 140	0,037	0,180
	min. izol. 60 + EPS 200	0,037	0,140
	EPS 200	0,037	0,180

Požadavek ČSN 73 0540-2, hodnota požadovaná $U_{\text{NP}} = 0,24 \text{ W/(K.m}^2\text{)}$, hodnota doporučená $U_{\text{ND}} = 0,16 \text{ W/(K.m}^2\text{)}$

U - součinitel prostupu tepla W/(K.m²)

λ - součinitel tepelné vodivosti W/(K.m)

t - tloušťka tepelné izolace mm

Rw - index vzduchové neprůzvučnosti