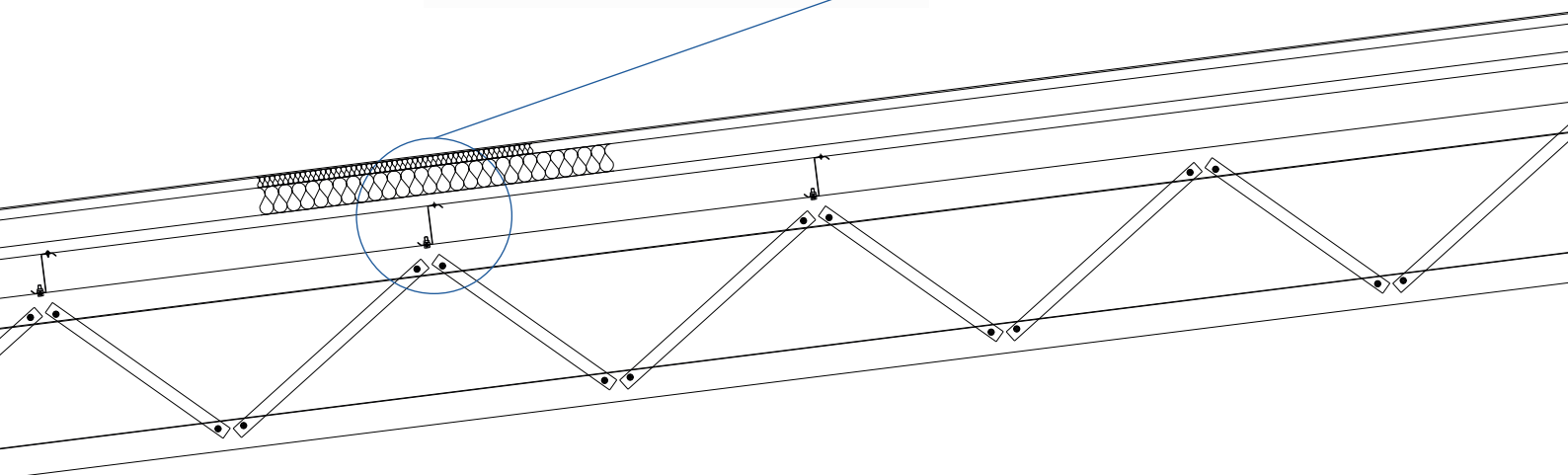
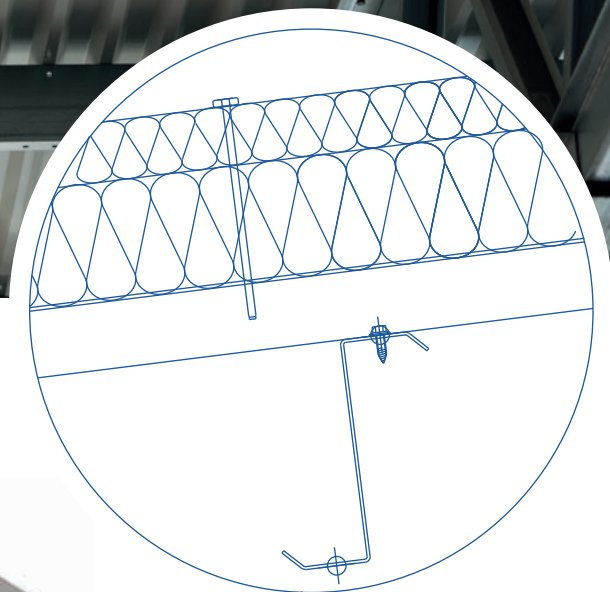
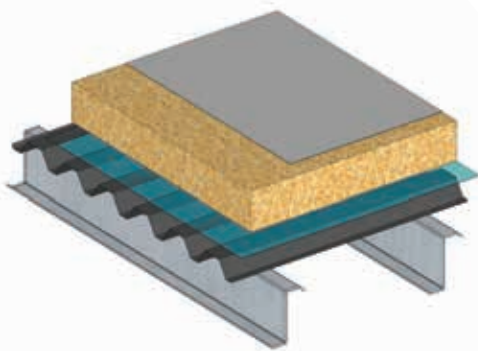


technický list č. LL0106

## IZOLOVANÉ OPLÁŠTĚNÍ STŘECHY - TYP SP

- 1.5 mm vodotěsná krytina PVC
- vrstva tepelné izolace
- 0.2 mm parozábrana
- SP45 střešní trapézový plech
- 150 mm nosný Z-profil



**Popis:**

Jednoplášťová střecha skládaná. Krytinou je měkčené PVC mechanicky kotvené přes vrstvu tepelné izolace a trapézového plechu k vaznicím. Nosnými prvky jsou vaznice, které jsou kladeny kolmo na konstrukce příhradových vazníků.

**Požární zatřídění:**

- konstrukce typu DP1/DP3 (dle skladby izolace)
- plášť nešíří požár v požárně nebezpečném prostoru  $B_{\text{roof}}(t_3)$



Tepelné prostupy pláště dle ČSN 73 0540-2 Tepelná ochrana budov - část 2:  
**Požadavky platí pro budovy s převažující návrhovou vnitřní teplotou 18 - 22 °C.**

Opláštění	Tepelně izolační vlastnosti		
	t mm	$\lambda$ W/(K.m)	U W/(K.m <sup>2</sup> )
Střecha	<b>min. izol. 60 + EPS 100</b>	0,037	0,220
	<b>min. izol. 60 + EPS 140</b>	0,037	0,180
	<b>min. izol. 60 + EPS 200</b>	0,037	0,140
	<b>EPS 200</b>	0,037	0,180

Požadavek ČSN 73 0540-2, hodnota požadovaná  $U_{\text{NP}} = 0,24 \text{ W}/(\text{K.m}^2)$ , hodnota doporučená  $U_{\text{ND}} = 0,16 \text{ W}/(\text{K.m}^2)$

U - součinitel prostupu tepla  $\text{W}/(\text{K.m}^2)$

$\lambda$  - součinitel tepelné vodivosti  $\text{W}/(\text{K.m})$

t - tloušťka tepelné izolace mm

Rw - index vzduchové neprůzvučnosti