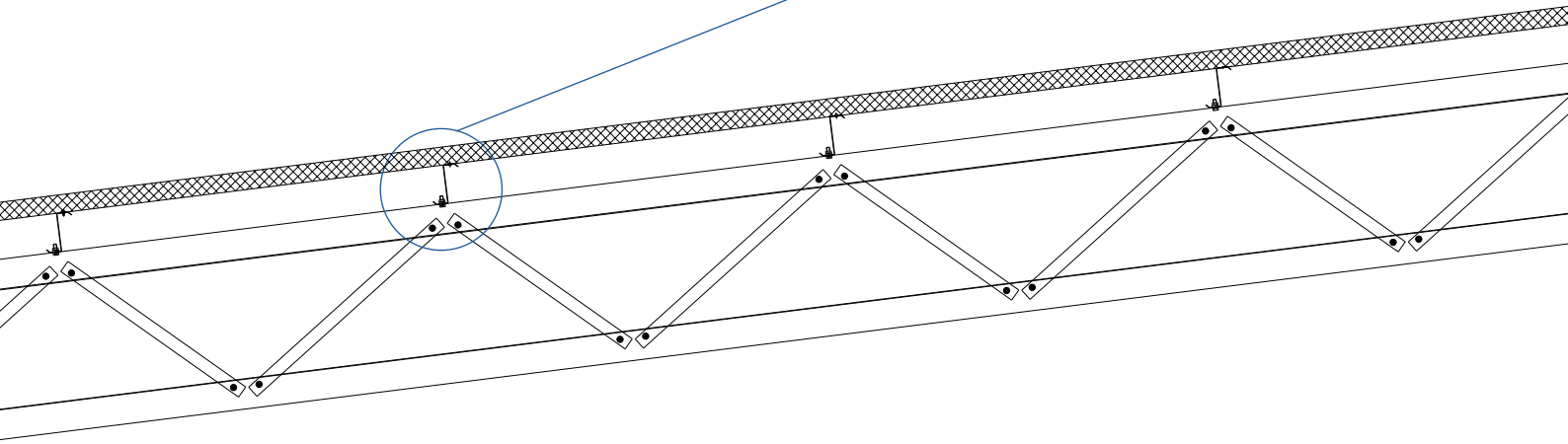
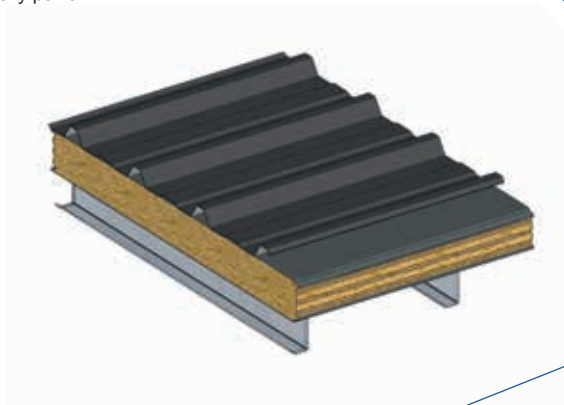


technický list č. LL0104

## IZOLOVANÉ OPLÁŠTĚNÍ STŘECHY - TYP 6

- 60-160 mm střešní sendvičový panel
- 150 mm nosný Z-profil



**Popis:**

Jednoplášťová střecha skládaná. Krytina je vyskládána ze střešních sendvičových panelů s výplní PUR, PIR nebo minerální tepelnou izolací. Nosnými prvky jsou vaznice, které jsou kladeny kolmo na konstrukce příhradových vazníků.

**Požární zatřídění:**

- konstrukce typu DP1 – minerální izolace
- konstrukce typu DP3 – PUR izolace
- plášť nešíří požár v požárně nebezpečném prostoru  $B_{\text{roof}}(t_3)$



Požární odolnosti, tepelně technické charakteristiky a další vlastnosti panelů dle podkladů jednotlivých výrobců (Kingspan, Ruukki apod.).