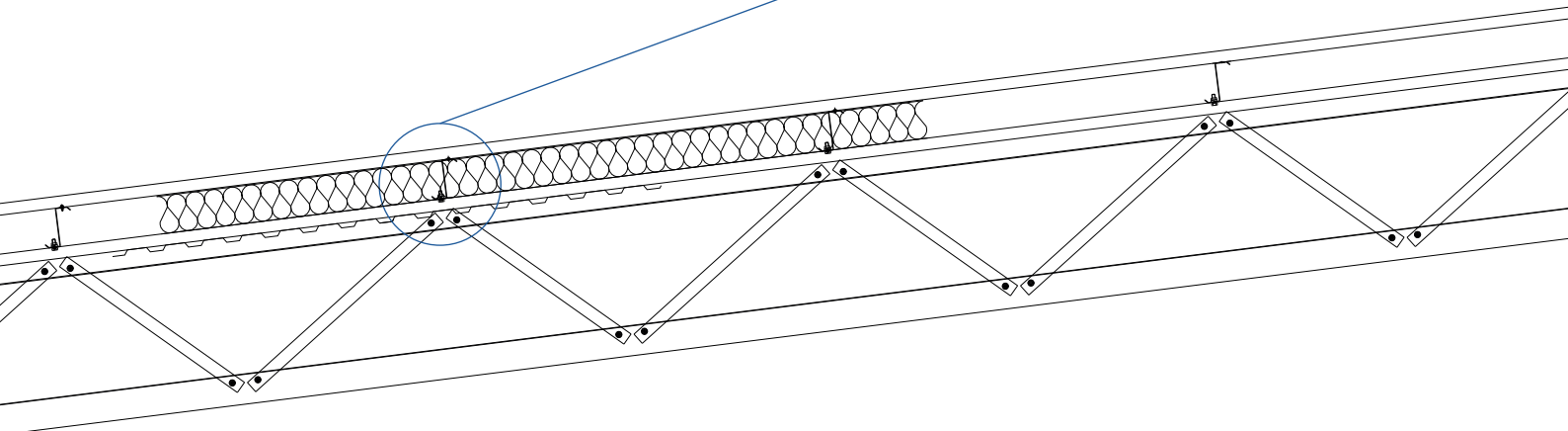
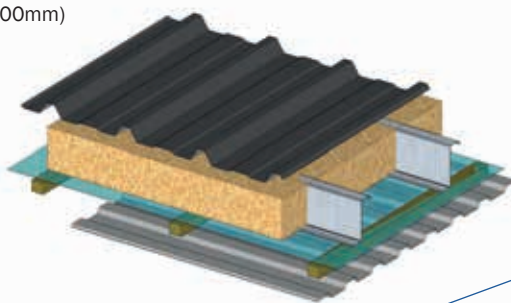


technický list č. LL0103

## IZOLOVANÉ OPLÁŠTĚNÍ STŘECHY - TYP 4

- TP46 mm střešní trapézový plech
- 150 mm nosný Z-profil
- 150-250 mm tepelná izolace
- 0.2 mm parozábrana
- 34x45 mm dřevěný distanční profil (à 600mm)
- IP18 mm podhledový trapézový plech

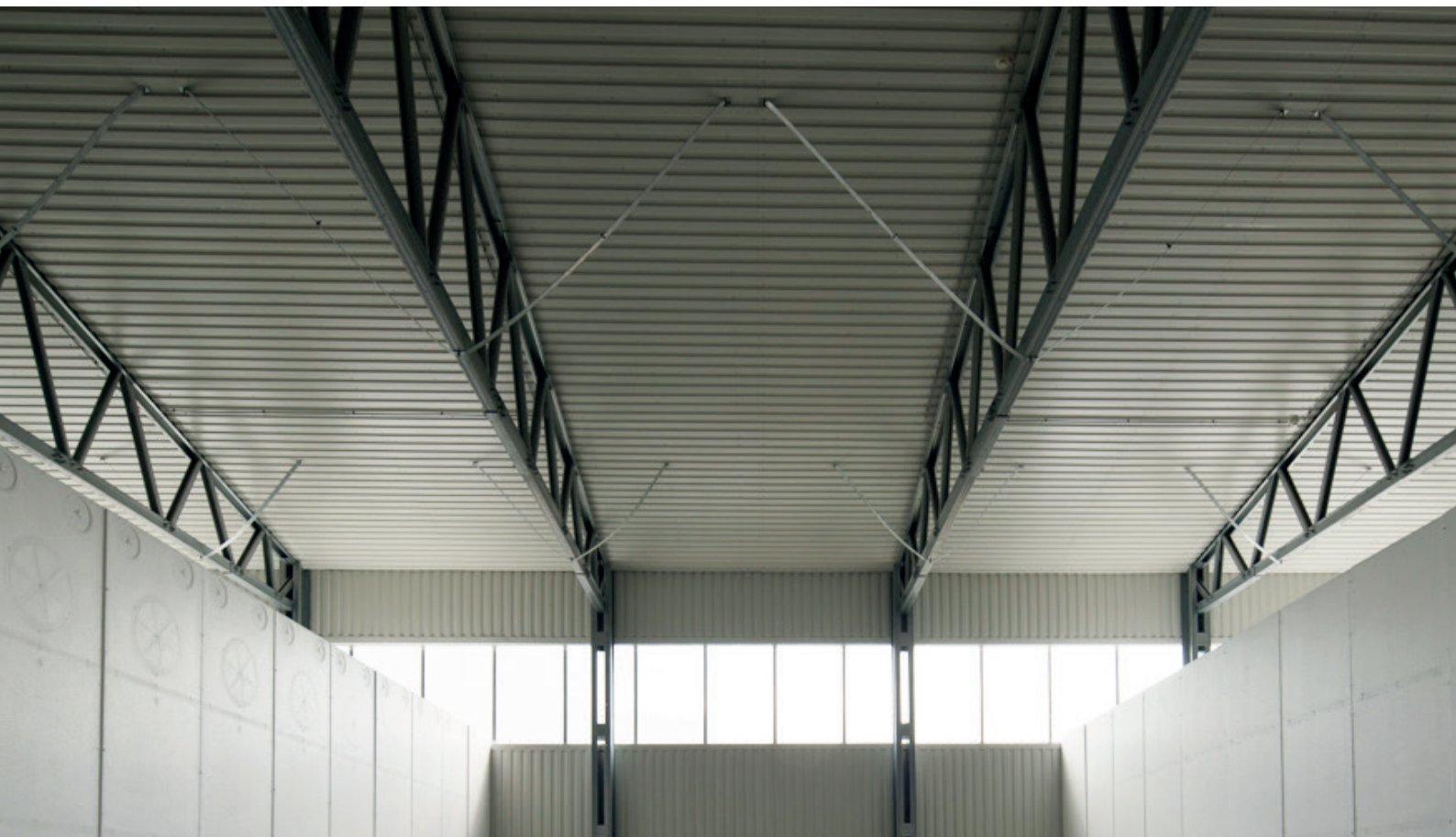


**Popis:**

Jednoplášťová střecha skládaná s krytinou z trapézového plechu. Nosnými prvky jsou vaznice, mezi které je vložena tepelná izolace. Podhledovou vrstvu tvoří trapézový plech. Vaznice jsou kladeny kolmo na konstrukce příhradových vazníků.

**Požární zatřídění:**

- konstrukce typu DP3
- plášť nešíří požár v požárně nebezpečném prostoru  $B_{\text{roof}}(t_3)$



Tepelné prostupy plášťů dle ČSN 73 0540-2 Tepelná ochrana budov - část 2:  
**Požadavky platí pro budovy s převažující návrhovou vnitřní teplotou 18 - 22 °C.**

Opláštění	Tepelně izolační vlastnosti			Index vzduchové neprůzvučnosti
	t mm	$\lambda$ W/(K.m)	U W/(K.m <sup>2</sup> )	Rw dB
Střecha	150	0,040	0,255	24
	200	0,040	0,193	
	250	0,040	0,156	

Požadavek ČSN 73 0540-2, hodnota požadovaná  $U_{\text{NP}} = 0,24 \text{ W/(K.m}^2\text{)}$ , hodnota doporučená  $U_{\text{ND}} = 0,16 \text{ W/(K.m}^2\text{)}$

U - součinitel prostupu tepla W/(K.m<sup>2</sup>)

$\lambda$  - součinitel tepelné vodivosti W/(K.m)

t - tloušťka tepelné izolace mm

Rw - index vzduchové neprůzvučnosti