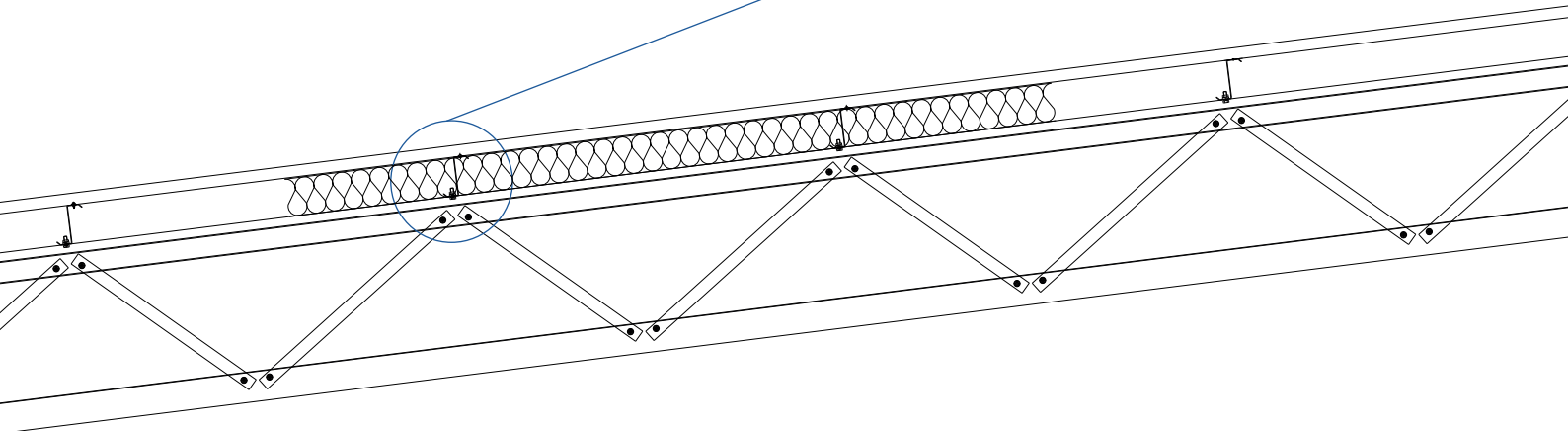
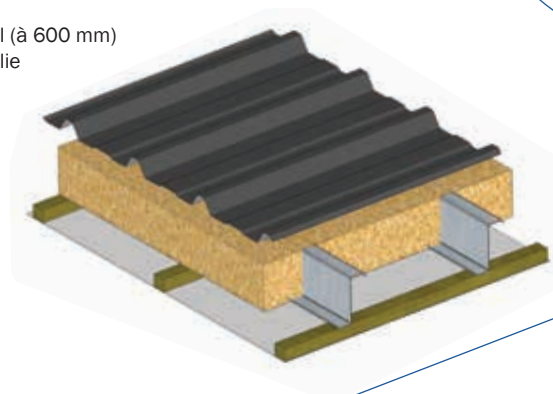


technický list č. LL0102

IZOLOVANÉ OPLÁŠTĚNÍ STŘECHY - TYP 1

- TP46 mm střešní trapézový plech
- 150 mm nosný Z-profil
- 150-250 mm tepelná izolace
- 34x45 mm dřevěný distanční profil (à 600 mm)
- bílá polypropylenová kaširovaná fólie



Popis:

Jednoplášťová střecha skládaná s krytinou z trapézového plechu. Nosnými prvky jsou vaznice, mezi které je vložena tepelná izolace. Podhledovou vrstvu tvoří bílá kašírovaná fólie. Vaznice jsou kladeny kolmo na konstrukce příhradových vazníků.

Požární zatřídění:

- konstrukce typu DP3
- plášť nešíří požár v požárně nebezpečném prostoru $B_{\text{roof}}(t_3)$



Tepelné prostupy plášťů dle ČSN 73 0540-2 Tepelná ochrana budov - část 2:
Požadavky platí pro budovy s převažující návrhovou vnitřní teplotou 18 - 22 °C.

Opláštění	Tepelně izolační vlastnosti			Index vzduchové neprůzvučnosti
	t mm	λ W/(K.m)	U W/(K.m ²)	Rw dB
Střecha	150	0,040	0,255	
	200	0,040	0,193	24
	250	0,040	0,156	24

Požadavek ČSN 73 0540-2, hodnota požadovaná $U_{\text{NP}} = 0,24 \text{ W/(K.m}^2\text{)}$, hodnota doporučená $U_{\text{ND}} = 0,16 \text{ W/(K.m}^2\text{)}$

U - součinitel prostupu tepla W/(K.m²)

λ - součinitel tepelné vodivosti W/(K.m)

t - tloušťka tepelné izolace mm

Rw - index vzduchové neprůzvučnosti