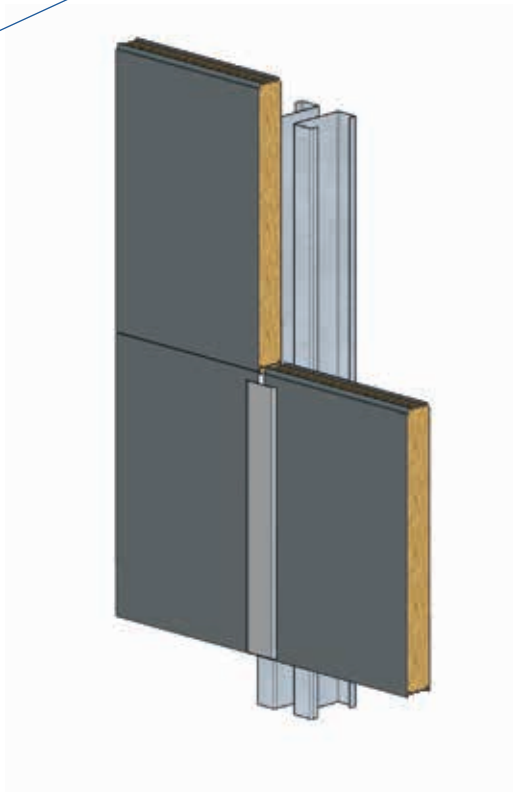
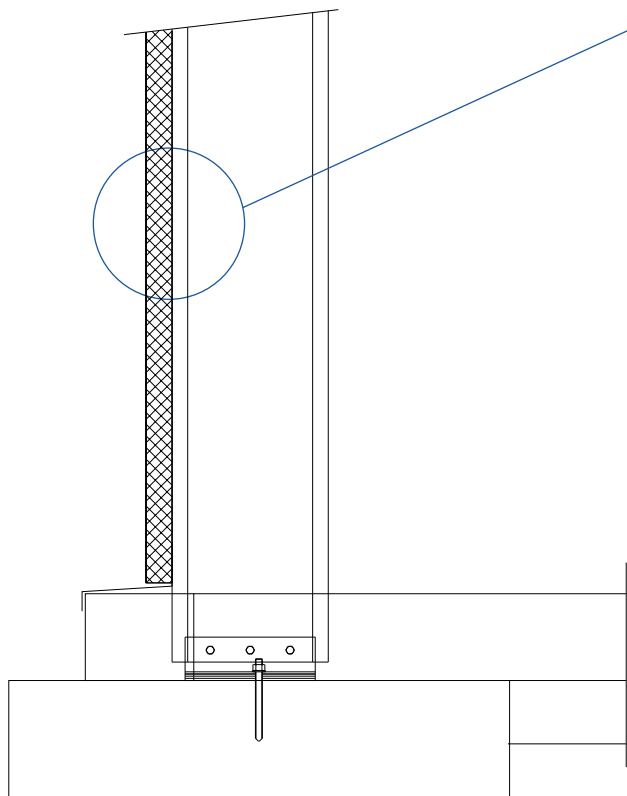


technický list č. LL0204

## IZOLOVANÉ OPLÁŠTĚNÍ STĚNY - TYP 7

- 40-240 mm stěnový sendvičový panel
- sloup - C profil



**Popis:**

Vnější líc stěnového opláštění tvoří sendvičový panel s výplní PUR, PIR nebo minerální tepelnou izolací. Panely jsou kladeny vodorovně a jsou kotveny ke sloupům haly.

**Požární zatřídění:**

- konstrukce typu DP1/DP3



[Panely s minerální izolací LLENTAB](#)

Tepelné prostupy pláště dle ČSN 73 0540-2 Tepelná ochrana budov - část 2:

**Požadavky platí pro budovy s převažující návrhovou vnitřní teplotou 18 - 22 °C.**

Opláštění	Tepelně izolační vlastnosti			Index vzduchové neprůzvučnosti
	t mm	$\lambda$ W/(K.m)	U W/(K.m <sup>2</sup> )	Rw dB
Stěna	60	0,040 / 0,045	0,610 / 0,670	29 / 31
	80	0,040 / 0,045	0,460 / 0,520	30 / 31
	100	0,040 / 0,045	0,380 / 0,420	30 / 31
	120	0,040 / 0,045	0,320 / 0,350	30 / 32
	150	0,040 / 0,045	0,260 / 0,290	30 / 31
	170	0,040 / 0,045	0,230 / 0,250	30 / 31
	200	0,040 / 0,045	0,190 / 0,220	29 / 31
	240	0,040 / 0,045	0,160 / 0,180	29 / 30

Sendvičové panely LLENTAB **min. vata 85 kg/m<sup>3</sup>** / Sendvičové panely LLENTAB **min. vata 125 kg/m<sup>3</sup>**

Požadavek ČSN 73 0540-2, hodnota požadovaná  $U_{NP} = 0,30$  W/(K.m<sup>2</sup>), hodnota doporučená  $U_{ND} = 0,20$  W/(K.m<sup>2</sup>)

U - součinitel prostupu tepla W/(K.m<sup>2</sup>)

$\lambda$  - součinitel tepelné vodivosti W/(K.m)

t - tloušťka tepelné izolace mm

Rw - index vzduchové neprůzvučnosti

Požární odolnosti, tepelně technické charakteristiky a další vlastnosti panelů dle podkladů jednotlivých výrobců (Kingspan, Ruukki apod.).